

aplicações

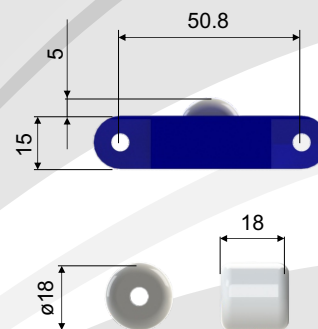
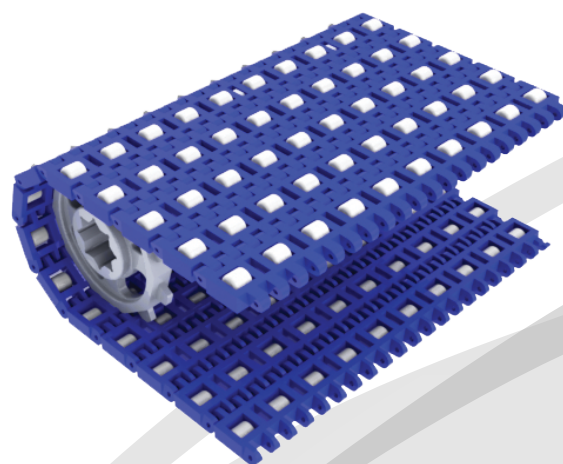
Transporte de produtos ou materiais industriais, em processos que requerem a acumulação de produtos acondicionados em caixas.

características

Produto injetado em PP-CP com roletes em poliacetal.
 Temperatura de trabalho de **0 à 80 graus centígrados**, dependendo do material aplicado.
 Eixo do rolete em aço inoxidável (AISI 304).
 Produto aprovado pelo Ministério da Agricultura.

capacidade de carga

A capacidade de carga da esteira é de 2.500Kgf/m, ou seja, numa esteira de 01 metro de largura, pode-se aplicar uma tração de 2.500Kgf.
 Características mecânicas comprovadas por laudos laboratoriais.



DADOS DA ESTEIRA

MATERIAL	TEMP. °C TRABALHO	CAPACIDADE DE CARGA (Kgf/m)	PESO DA ESTEIRA (Kg/m ²)	ATRITO	CORES
POLIPROPILENO	0 à 80 °C	2.500 Kgf/m	13.65 Kg	0,13	BRANCO/AZUL/CINZA
POLIETILENO	-50 à 20 °C	2.000 Kgf/m	12.78 Kg	0,13	BRANCO/AZUL/CINZA
POLIACETAL	-50 à 120 °C	3.250 Kgf/m	16.35 Kg	0,13	BRANCO/AZUL/CINZA

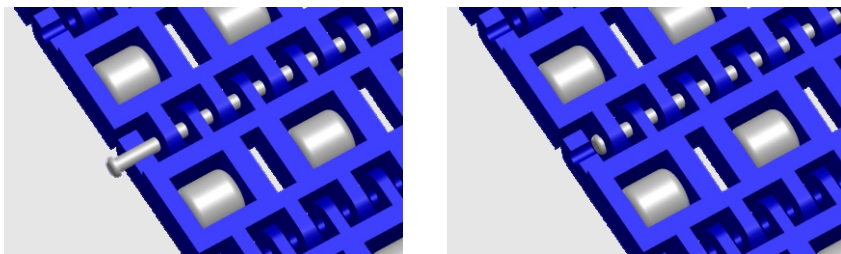
PASSO	50,8mm
ESPESSURA	15mm
INCREMENTOS DE LARGURA	41,1mm
VARETA	5,8mm
LARGURA MÍNIMA	82,2mm

EMRAC

LARGURAS PADRÃO (variação de + ou - 2mm)

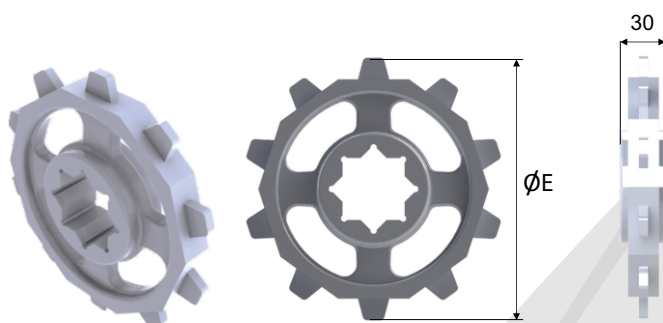
82,2mm	205,5mm	287,7mm	411mm	493,2mm	616,5mm
698,7mm	780,9mm	904,2mm	986,4mm	1109,7mm	1191,9mm
Incremento de largura igual a 41,1mm					

travamento da vareta



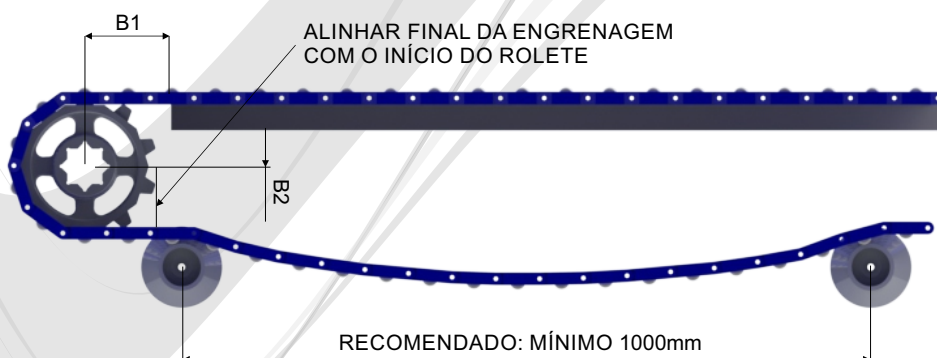
Passar a vareta

engrenagens



Código	Nº de dentes	ϕP	ϕI	Furo para o eixo	Material	ϕE
EZ10RAC	10	164mm	147.6mm	38.1 / 40 / 50mm	Acetal	169,74mm
EZ08RAC	08	131mm	118mm	38.1 / 40 / 50mm	Acetal	136,28mm
Distância entre engrenagens de 120mm						
Outros tamanhos de engrenagens consultar a área técnica da Bumerangue.						

cabeceira de tração



Código Engrenagem	B1	B2
EZ10 RAC	80mm	75mm
EZ08 RAC	64mm	60mm

EMRAC