

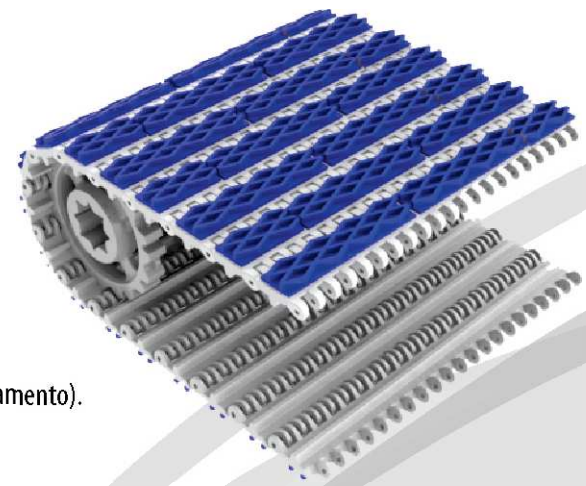
aplicações

Transporte de produtos em geral.

Produtos embalados, acondicionados em caixas, fardos, sacos, etc., que necessitam de aderência para mudança de nível (subidas e descidas).

Uso em equipamentos industriais.

Uso em transportadores para aceleração e freio (por ex.: entradas de túneis de congelamento).



características

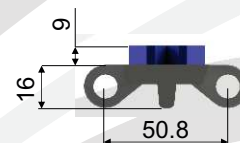
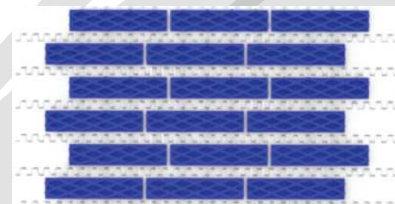
Produto injetado em PP (base) e em borracha sintética (módulo de aderência).

O módulo EMRB 50 possui até 152mm de largura.

Temperatura de trabalho de **05 à 80 graus centígrados.**

Produto aprovado pelo Ministério da Agricultura.

Sem recuo lateral ou recuo lateral de no mínimo 45mm.



capacidade de carga

A capacidade de carga da esteira é de 2500Kgf/m ou seja, numa esteira de 01 metro de largura pode-se aplicar uma tração de 2500Kgf. Características mecânicas comprovadas por laudos laboratoriais.

EMR

DADOS DA ESTEIRA

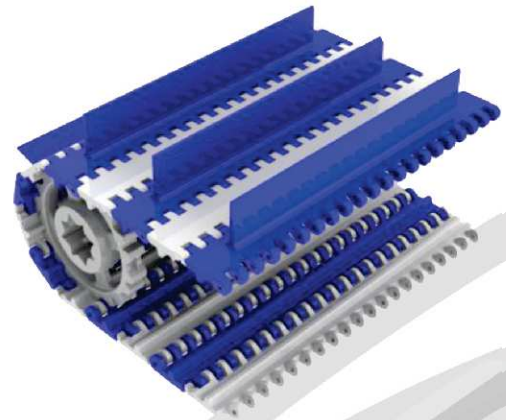
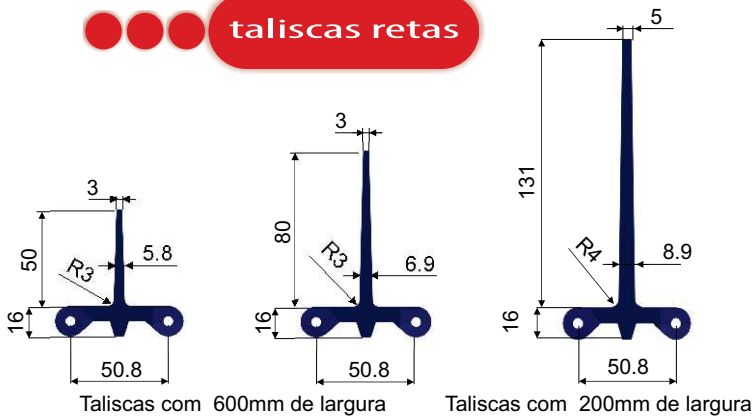
MATERIAL	TEMP. °C TRABALHO	CAPACIDADE DE CARGA (Kgf/m)	PESO DA ESTEIRA (Kg/m ²)	ATRITO	CORES
PP com borracha	05 à 80 °C	2500 Kgf/m	10.4Kg	0,15	BRANCO/AZUL

PASSO	50,8mm
VAZÃO %	zero
ESPESSURA	24mm
INCREMENTOS DE LARGURA	9,09mm
VARETA	5,8mm
LARGURA MÍNIMA	45mm

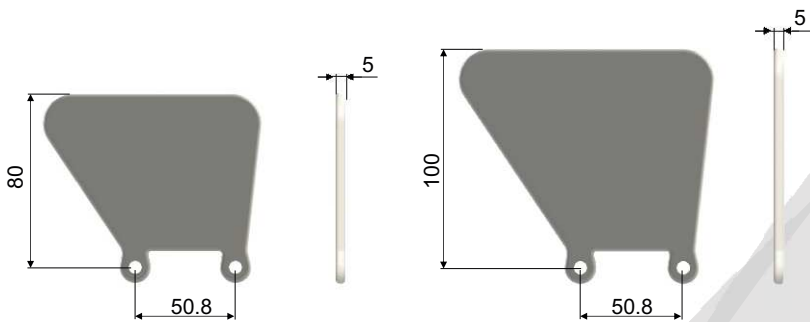
LARGURAS PADRÃO (variação de + ou - 2mm)

MATERIAL	LARGURA MÍNIMA(mm)	INCREMENTO DE LARGURA	LARGURAS (mm)					
			100mm	200mm	300mm	400mm	500mm	600mm
PP com borracha	45mm	9.09mm	100mm	200mm	300mm	400mm	500mm	600mm

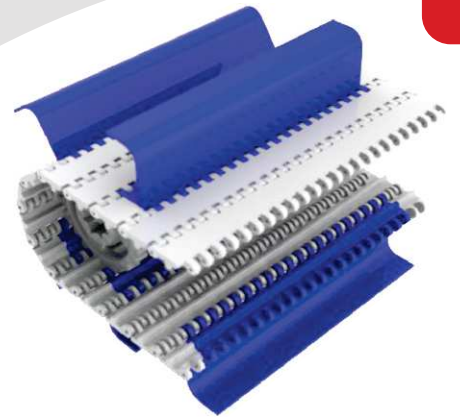
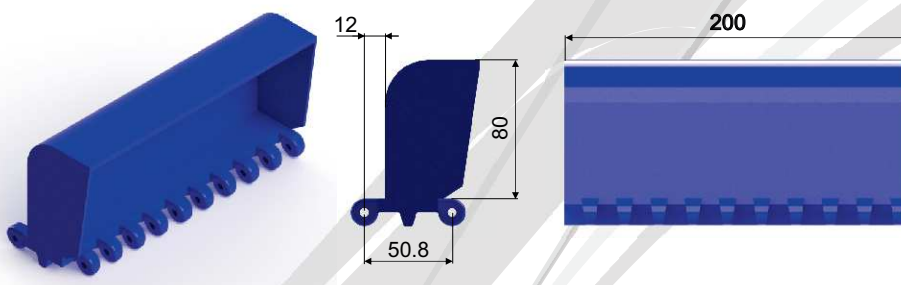
taliscas retas



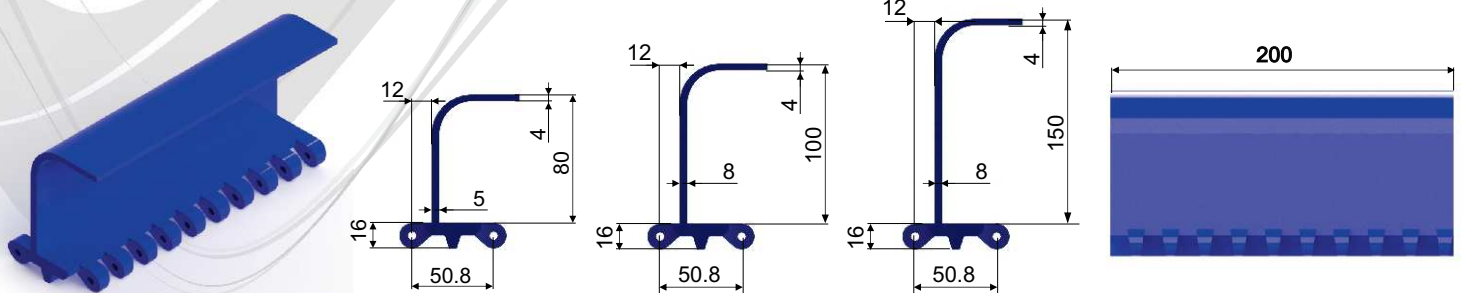
aba lateral



caneca



talisca concha

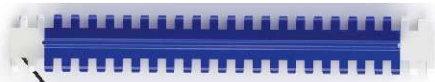


EMR

recuo lateral da talisca



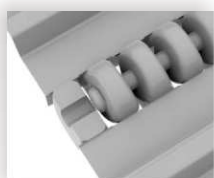
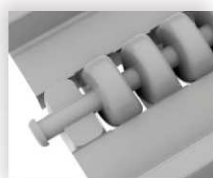
RECUIO MENOR DE 45mm
REBAIXO FREZADO



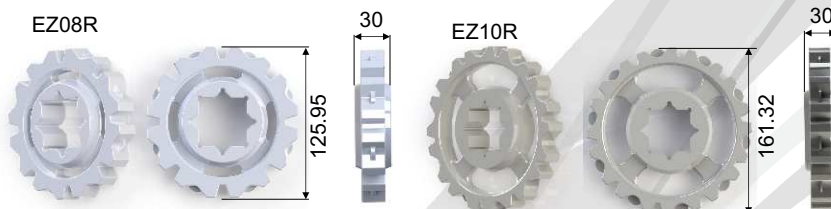
RECUIO ACIMA DE 45mm, PODE SER
USADO UM MÓDULO SEPARADO



travamento da vareta



engrenagens

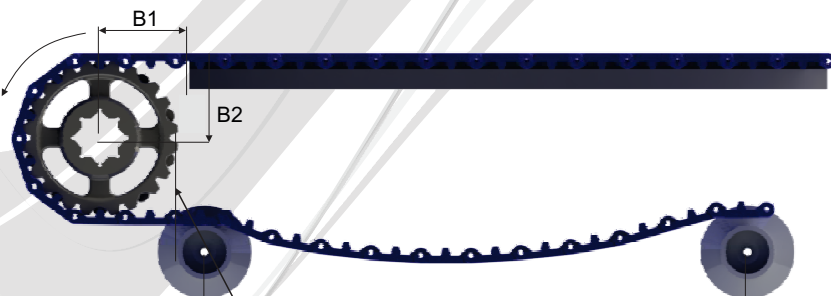


Código	Nº de dentes	ØP	ØI	Furo para o eixo	Material
EZ10R	10	169mm	144mm	38.1 / 40 / 50mm	Acetal
EZ08R	08	130mm	103mm	38.1 / 40mm	Acetal

Distância entre engrenagens de 120mm

Outros tamanhos de engrenagens consultar a área técnica da Bumerangue.

cabeceira de tração



RECOMENDADO: mínimo 1000mm

ALINHAR FINAL DA ENGRENAGEM
COM O INÍCIO DO ROLETE

Código Engrenagem	B1	B2
EZ10R	80mm	75mm
EZ08R	70mm	58mm

EMR