

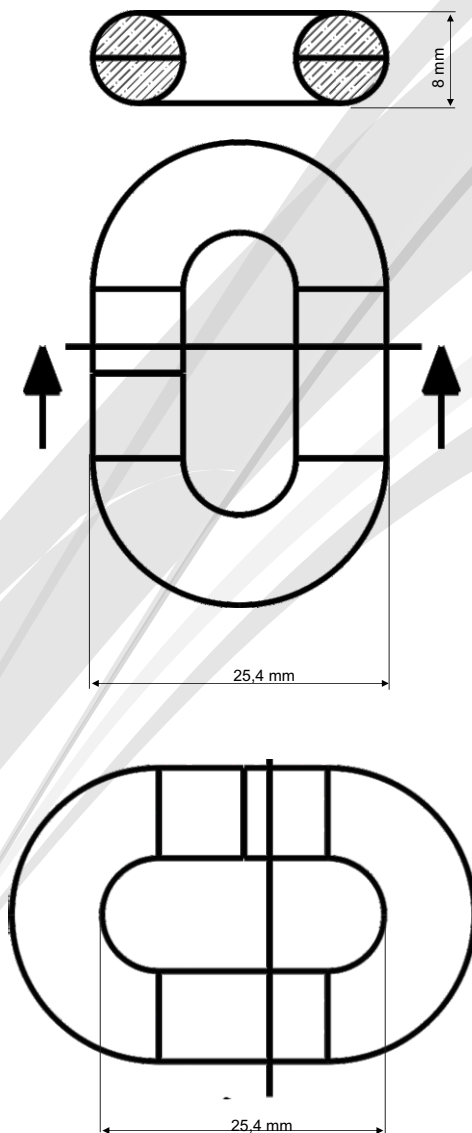
DESCRÇÃO

Utilizado em transportadores aéreos nos processos de abate, evisceração e embalagem de aves. Também se aplica me transporte de caixas plásticas e de papelão.

Características



MATERIAL	Ø CORRENTE	PASSO INTERNO	TENSÃO DE RUPTURA	CARGA DE RUPTURA	FIXAÇÃO
AÇO ESPECIAL (BICROMATIZADO)	8mm	25,4mm	400kN/mm ²	40kN	Parafuso M4





MONTAGEM

