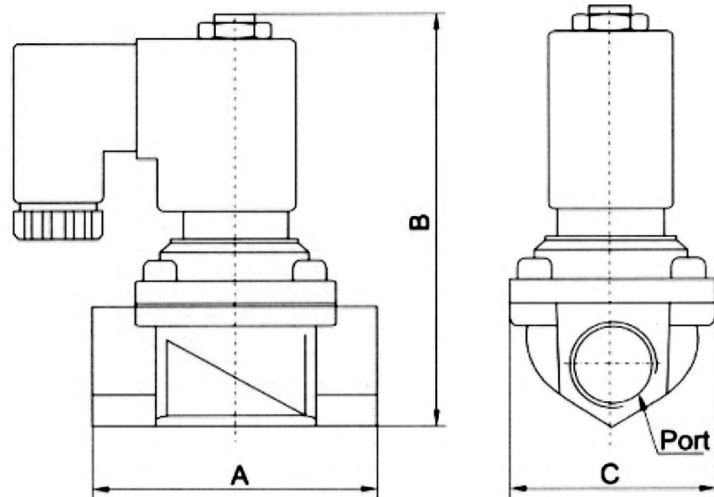


VÁLVULA PURGADORA ELETRÔNICA

VPEB


Válvula purgadora eletrônica, 2/2 vias na versão normalmente fechada (NF).
As válvulas purgadoras VPEB são utilizadas para drenagem automática do condensado, nas redes de ar comprimido.


Características Técnicas

Pressão: 0,2 a 16 bar;
Fluido: Ar comprimido;
Vias/posições: 2/2 NF;
Vedações: NBR;
Bitola: 1/2" BSP e orifício de passagem de 13mm;
Material do corpo: Latão forjado;
Bobina: Retangular com plug DIN com 25 W, e Timer Duplo;
Tensão: 24 à 240 VAC e VCC.

Dimensões

Conexão	A	B	C
1/2"	66.5	101	48

Especificações

Família	VPEB08NF
Orifício de passagem (mm)	13
Coefficiente de Vazão CV	4
Conexão (BSP)	1/2"
Viscosidade Cinemática do Fluido	Abaixo de 20 cSt (Centistokes)
Max.Pressão Diferencial (bar)	Água, Óleo e Ar: 0 à 7 bar
Máx. Pressão Admissível	16 bar
Variação da Temperatura Operacional	-5à +80°C
Tolerância de Tensão	±10%
Material do Corpo	Latão
Material da Vedação	NBR