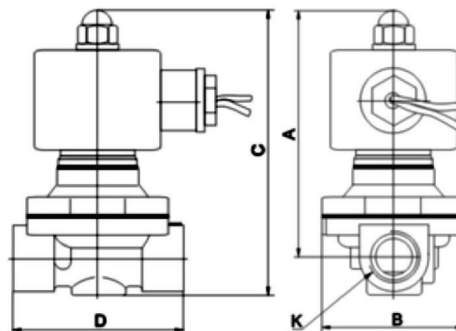




VPAB



Válvula de processo para propósitos gerais, 2/2 vias na versão normalmente fechada (NF). As válvulas de processo modelo VPAB podem ser utilizadas com: Ar comprimido, Gases inertes, Água e Oleos Leves.



Características Técnicas

Pressão: 0 a 7 bar (gases)
0 a 5 bar (líquidos);
Fluido: Ar, gases, óleos leves, água;
Vias/posições: 2/2 NF;
Vedações: NBR, Viton[®];
Bitolas: 3/8" a 2" BSP;
Material do corpo: Latão forjado
Bobina: Redonda, saída 2 fios, 30 W;
Tensão: 12Vcc, 24Vcc, 110Vac e 220Vac.

Dimensões

A	B	C	D	K
101.5	57	117	69	3/8"
101.5	57	117	69	1/2"
107	57	123.5	73	3/4"
111.5	73.5	134.5	99	1"
142	95	172	123	1 1/4"
142	95	172	123	1 1/2"
172	123	209	168	2"

Especificações

FAMILIA	VPAB06NF16	VPAB08NF16	VPAB12NF20	VPAB16NF25	VPAB20NF35	VPAB24NF40	VPABNF3250
Orifício de Passagem (mm)	16	16	20	25	35	40	50
Coefic. de Vazão(CV)	4.8	4.8	7.6	12	24	29	48
Conexão (BSP)	3/8"	1/2"	3/4"	1"	1 1/4"	1 1/2"	2"
Viscosidade Cinemática do Fluido	Abaixo de 20 cSt (Centistokes)						
Max.Pressão Diferencial (bar)	Água: 0~5,		Ar: 0~7,	Óleo: 0~5,	Gás: 0~7		
Máx. Pressão Admissível	10,5 bar						
Variação da Temperatura Operacional	-5~+60°C						
Tolerância de Tensão	±10%						
Material do Corpo	Latão						
Material da Vedação	NBR, *EPDM, Viton [®]					*EPDM sob consulta.	