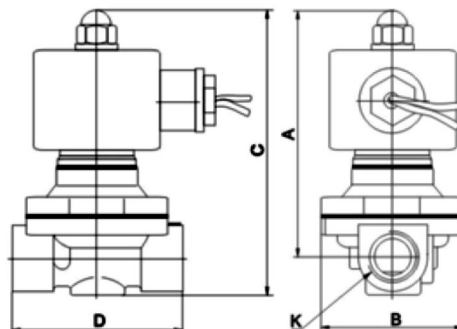


VÁLVULAS DE PROCESSO

VPAI



Válvula de processo para propósitos gerais, 2/2 vias na versão normalmente fechada (NF). As válvulas de processo modelo VPAI podem ser utilizadas com: Ar comprimido, Gases inertes, Água e Óleos; Entre outros líquidos.



Características Técnicas

Pressão: 0 a 7 bar (gases)
0 a 5 bar (líquidos);
Fluido: Ar, gases, óleos leves, água;
Vias/posições: 2/2 NF;
Vedações: NBR, Viton[®]
Bitolas: 3/8" a 2" BSP;
Material do corpo: Inox AISI 304;
Bobina: Redonda, saída 2 fios, 30W;
Tensão: 12Vcc, 24Vcc, 110Vac e 220Vac.

Dimensões

A	B	C	D	K
101.5	57	117	69	3/8"
101.5	57	117	69	1/2"
107	57	123.5	73	3/4"
111.5	73.5	134.5	99	1"
142	95	172	123	1 1/4"
142	95	172	123	1 1/2"
172	123	209	168	2"

Especificações

Família	VPAI06NF16	VPAI08NF16	VPAI12NF20	VPAI16NF25	VPAI20NF35	VPAI24NF40	VPAINF3250
Orifício de Passagem (mm)	16	16	20	25	35	40	50
Coef. de Vazão (CV)	4.8	4.8	7.6	12	24	29	48
Conexão (BSP)	3/8"	1/2"	3/4"	1"	1 1/4"	1 1/2"	2"
Viscosidade Cinemática do Fluido	Abaixo de 20 cSt (Centistokes)						
Max. Pressão Diferencial (bar)	Água: 0~5,		Ar: 0~7,	Óleo: 0~5,	Gás: 0~7		
Máx. Pressão Admissível	10,5 bar						
Variação da Temperatura Operacional	-5~+60°C						
Tolerância de Tensão	±10%						
Material do Corpo	Inox AISI 304						
Material da Vedação	NBR, *EPDM, Viton [®]				*EPDM sob consulta.		