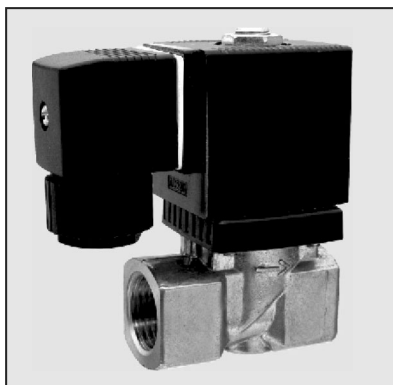
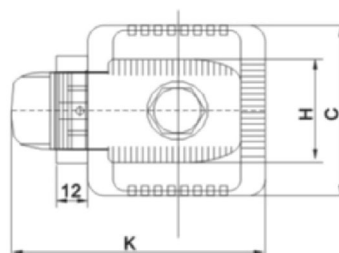
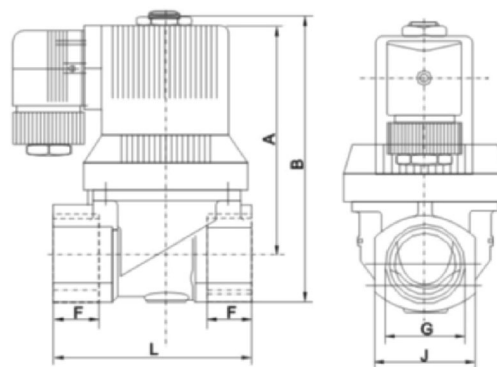


VÁLVULAS DE PROCESSO

VPIB



Válvula de processo para propósitos gerais, 2/2 vias na versão normalmente fechada (NF). As válvulas de processo modelo VPIB podem ser utilizadas com: Ar comprimido, Gases inertes, Água e Óleos. Entre outros líquidos.



Características Técnicas

Pressão: 0,2 a 10 bar ,ou 0,2 a 16bar;
Fluido: Ar, óleos leves, água;
Vias/posições: 2/2 NF;
Vedações: NBR, Viton[®]
Bítolas: 1/4" a 3/4" BSP;
Material do corpo: Latão forjado;
Bobina: Retangular com plug DIN, 25 W;
Tensão: 12Vcc, 24Vcc, 110Vac e 220Vac.

Dimensões

G	C	F	L	J	A	B	H	K	
G1/4"	38	14	50	26	71	85	35	80	
G3/8"	38	14	50	26	71	85			
G1/2"	38	14	50	26	71	85			
G1/2"	45	16	58	31	82	96			
G3/4"	45	16	58	31	82	96			