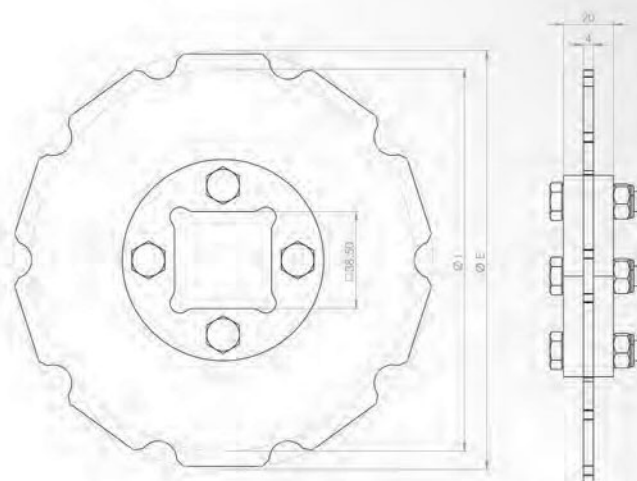


EZ

## Engrenagem Usinada



Engrenagem

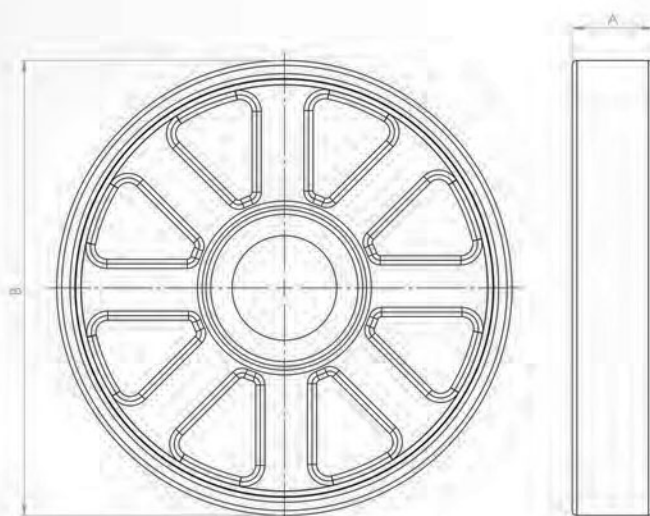
### Informações Técnicas

Modelos Engrenagens	Números de Dentes	Diâmetro Externo	Diâmetro do fundo do dente	Diâmetro Primitivo
EZ06TMD50U	6	103,11	102,1	73,61
EZ08TMD50U	8	136,95	132,55	107,43
EZ10TMD50U	10	169,5	163,1	140,4
EZ12TMD50	12	203	195,3	173,5

# Roda Central

Roda Central

RC



## Informações Técnicas

Modelo Rolete	Material	A	B	Modelo Engrenagem
RC	Poliacetal	30	73	EZ06TR50
RC	Poliacetal	30	90	EZ12TR25 - EZ14TR25
RC	Poliacetal	30	110	EZ08TR50 - EZ11TF38 - EZ16TR25 - EZ13TF38
RC	Poliacetal	30	140	EZ10TR50 - EZ12TR50 - EZ18TR25 - EZ20TR25 - EZ15TF38

## EIXOS

Modelo	26	32	38
RC	☑	☑	☑